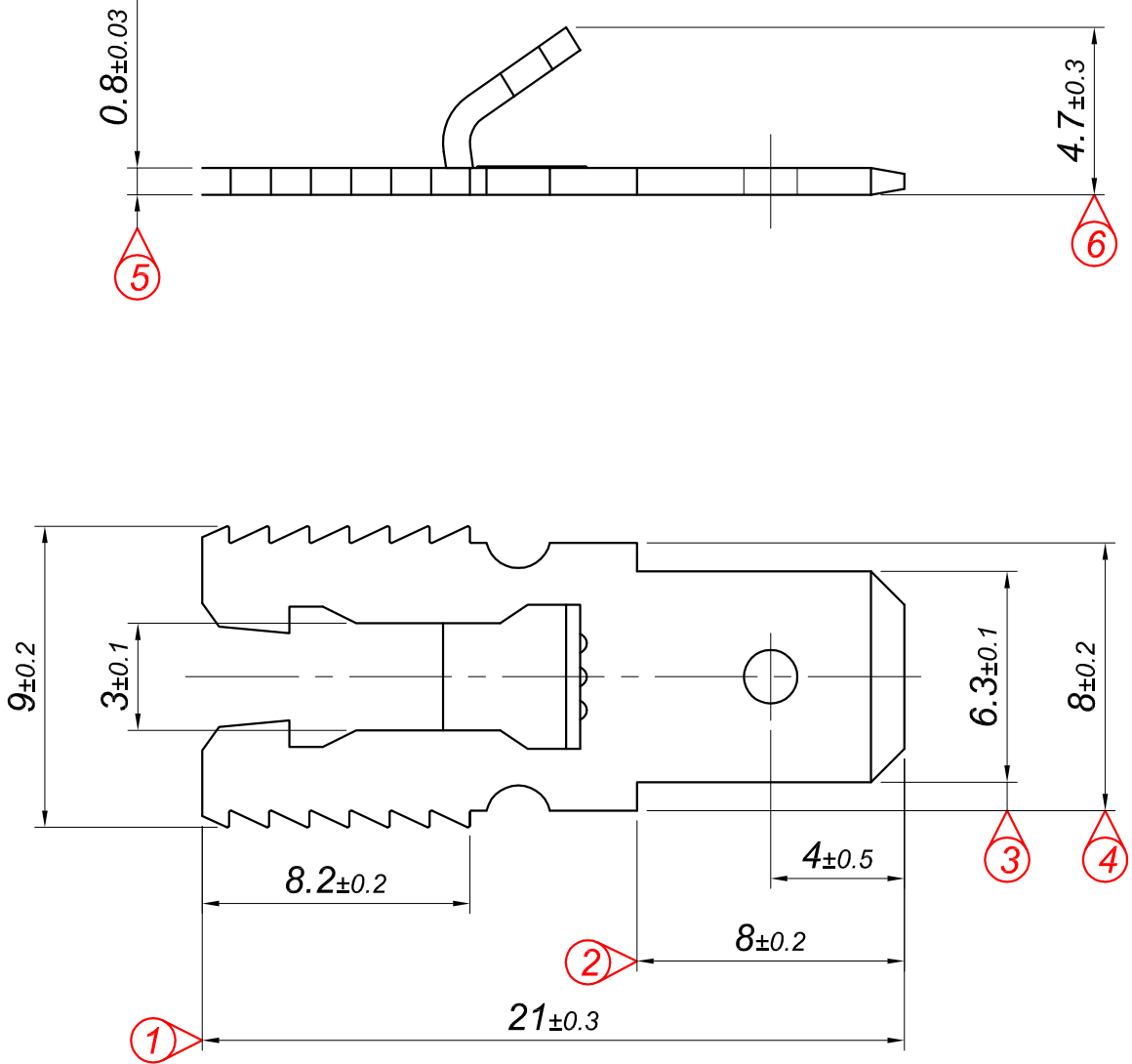


Bu Çizim MESA OTO ELEKTRİK LTD.ŞTİ'nin malıdır. Şirket Yetkililerinin izni olmaksızın kopya edilemez, üzerinde değişiklik yapılamaz.
This Drawing MESA AUTO ELECTRIC LTD 's are property. Can not be copied without the consent of the company authorized, any changes can be made.

| PARÇA KODU PART CODE | PARÇA ADI PART NAME | s ÖLÇÜSÜ (KALINLIK) s MEASURE (THICKNESS) | Malzeme Material | Kaplama Coating |
|-------------------------|-----------------------------------|--|-------------------------|--------------------|
| TE 2318 DP | 6.3 TIRNAKLI ERKEK TERMİNAL =DP= | _____ | (CuZn30) Pirinç / Brass | _____ |
| TE 2318 DPK | 6.3 TIRNAKLI ERKEK TERMİNAL =DPK= | _____ | (CuZn30) Pirinç / Brass | Kalay / Sn (3-5µ) |



Resim üzerinden ölçü almayınız
do not measure on drawing

| | | | | | |
|---|-------------------------|-----------------------------|--------------|--|------------|
| Tarih / Date | 30.11.2012 | İmza /Signature | Ölçek /Scale | | |
| Çizen / Desing | M.Yağcı | | 5 / 1 | 01 Yeni Kalıp Yapıldı, ölçüler düzenlendi. | 30.03.2020 |
| Onay / Approval | Ç.Yeşil | | | No Değişiklik / Revision | Tarih/Date |
|  | Parça Adı: Part Name | 6.3 TIRNAKLI ERKEK TERMİNAL | | Parça Kodu: Part Code | TE 2318 |